

Estetik tasarım, kolay kurulum ve kullanım...

Özellikler

ML-1730 & ML-1730.SCI (kısa devre izolatörlü) adreslenebilir yangın alarm butonları, MAXLOGIC serisi adresli panellerle uyumlu çalışır. Yangın durumunun gözlemlenmesi halinde butonun aktive edilmesi gerekmektedir. Buton, üzerindeki plastik perdeye basılarak aktive edilir. Plastik perde yerinden çıktığında normalde plastiğe dayalı duran bir mikro anahtar serbest hale gelerek konum değiştirir ve plastik perde eski konuma getirilene kadar bu durumda kalır. Resetleme anahtarı sayesinde kolayca resetlenir. Butona basıldığında 1,5 saniye içerisinde yangın alarm paneline alarm bilgisi iletilir. Buton, harici ortamda kullanıma uygundur.

- EN 54-11 ve EN 54-17 standardına uygun
- Mikroişlemci kontrollü
- Kolay resetleme mekanizması
- Adresleme cihazı ile yazılımsal adresleme
- Yangın alarmının 1,5 sn içinde algılanmasını sağlayan çevrim sorgulamasını kesme (interrupt) özelliği
- Çevrim Yöneticisi yazılımı ile kolayca programlanabilir
- Sebep ve sonuç senaryolarına dahil edilebilir
- Estetik tasarım
- Üstün ve kararlı çalışma performansı
- Yüzey montaj teknolojisi ile üretim
- IP67 koruma sınıfı



Estetik tasarım, kolay kurulum ve kullanım...

TEKNİK ÖZELLİKLER

Besleme Gerilimi	Çevrimden 18-33V DC
Sükûnet Akımı	350µA
Alarm Akımı	700 µA
Çalışma Sıcaklığı	(-30°C) - (+70°C)
Depolama Sıcaklığı	(-30°C) - (+70°C)
Bağıl Nem	%95 (+40°C'de yoğunlaşmamış)
Ağırlık	270 g
Ebatlar	97,5 x 93 x 71 mm
Kablo	1x2x0.8+0.8JH(st)H / 1x2x1.5+1.5JH(st)H
IP Koruma Sınıfı	IP67

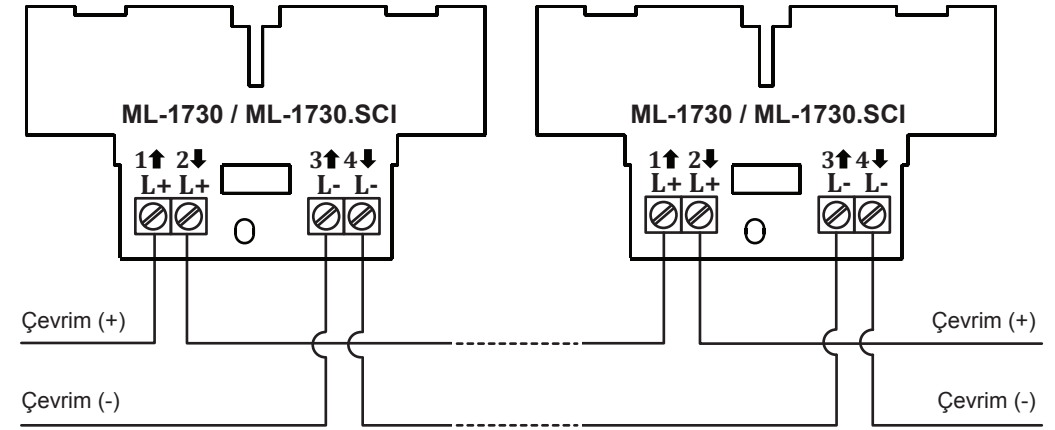
KISA DEVRE İZOLATÖRLÜ MODEL İÇİN TEKNİK ÖZELLİKLER

Maximum Besleme Gerilimi (Vmax)	33V
Nominal Besleme Gerilimi (Vnom)	26V
Minimum Besleme Gerilimi (Vmin)	18V
Maximum Anahtarlama Akımı (ISmax)	1A
Maximum Çalışma Akımı (ICmax)	1A
İzolasyon Durumunda Geçen Akım (ILmax)	< 45 mA
Maximum Kontak Direnci (ZCmax)	500 mΩ
İzolasyon Voltajı (VSOmin - VSOmax)	8V - 13V
Normal Duruma Geçiş Voltajı (VSCmin-VSCmax)	8V - 13V

MODELLER

Ürün	Açıklama
ML-1730	Maxlogic Akıllı Adresli Yangın Alarm Butonu, Hava Şartlarına Dayanıklı (IP67), Resetlenebilir
ML-1730.SCI	Maxlogic Akıllı Adresli Yangın Alarm Butonu, Hava Şartlarına Dayanıklı (IP67), Resetlenebilir, Kısa Devre İzolatörlü

KABLO BAĞLANTISI



Yangın tehlikelerine karşı can ve mal koruma Mavili Elektronik'in kendine ilke edindiği ciddi bir iştir.
Bu yüzden 1987 yılından beri Kalitemizden ödün vermeden bu yolda güven üretmeye devam ediyoruz.